

JENBACHER

DATE UNA NUOVA VITA
AL VOSTRO MOTORE.

Programma
Reman

Motori reUp Jenbacher:
un'offerta di Remanufacturing
(Reman) dagli esperti che
hanno costruito il vostro motore

**ENERGY SOLUTIONS.
EVERYWHERE, EVERY TIME.**

INNIO

DARE UNA NUOVA VITA AL VOSTRO MOTORE

AFFIDARSI AI MOLTI ANNI DI ESPERIENZA DEL PRODUTTORE ORIGINALE

L'offerta motori reUp INNIO* Jenbacher*: le nostre soluzioni di ricondizionamento (revisione) del motore sono eseguite dagli esperti che hanno costruito il vostro motore. Nel nostro centro tecnologico per le revisioni Jenbacher Overhaul Technology Center, la vasta esperienza di INNIO nel campo dei motori a movimento alternativo, la conoscenza operativa della flotta e la produzione avanzata, si uniscono per ridare al vostro motore una nuova vita. Grazie a rigorosi controlli di qualità e approfonditi test con i nostri banchi prova interni miglioriamo l'affidabilità del motore e assicuriamo prestazioni eccezionali, risparmiando allo stesso tempo risorse preziose.

IL CENTRO TECNOLOGICO DI REVISIONE JENBACHER DI INNIO IN UN COLPO D'OCCHIO:

Revisioni dal 1995

5 GW già revisionati

Più di 1,2 milioni di ore di esperienza dei nostri tecnici

Più di 10.000 metri quadri di spazio dedicato alla rigenerazione (Remanufacturing)

Oltre l'80% delle revisioni con l'applicazione dei aggiornamenti tecnologici



Più di una semplice revisione



Fornire qualità ed esperienza OEM

- ✓ Revisioni e test che soddisfano gli standard e le specifiche tecniche del costruttore, INNIO
- ✓ Utilizzo esclusivo di ricambi OEM Jenbacher
- ✓ Garanzia di fabbrica completa di un anno
- ✓ Aggiornamenti della documentazione, software, schemi elettrici, elenco dei pezzi di ricambio e manuale di manutenzione



Riduzione dell'impatto ambientale

- ✓ Risorse risparmiate mentre date una nuova vita al vostro motore
- ✓ Riutilizzo del materiale attraverso la rigenerazione di pezzi di ricambio
- ✓ Riciclaggio dei metalli (ad esempio, riutilizzo del metallo per parti nuove)



Tenere sotto controllo i costi e l'ambito di applicazione

- ✓ Costi di revisione e termini di consegna fissati contrattualmente
- ✓ Scopo di fornitura predefinito
- ✓ Controllo completo del vostro investimento di manutenzione



Possibilità d'aggiornamento OEM opzionale

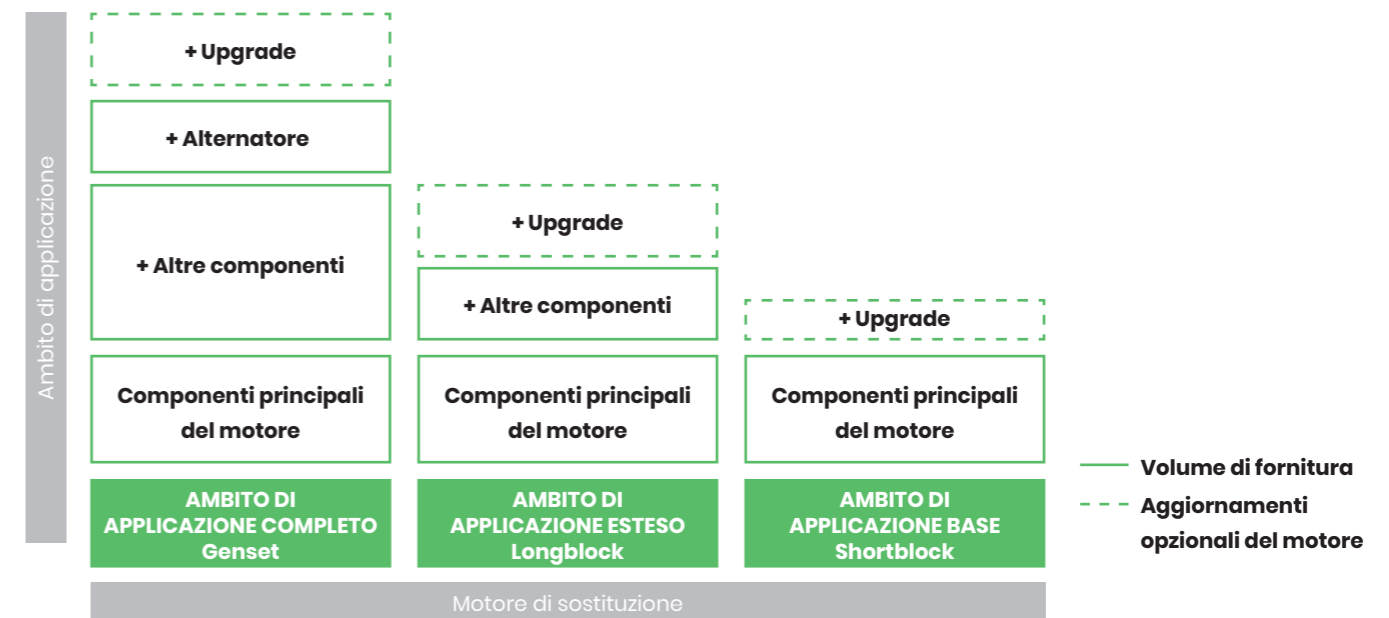
- ✓ Aumento delle prestazioni grazie all'applicazione delle ultime tecnologie
- ✓ Estensione garanzia fino a quattro anni per i motori revisionati da INNIO
- ✓ Copertura assicurativa dovuta all'utilizzo di pezzi OEM Jenbacher



Riduzione dei tempi di fermo macchina

- ✓ "La via più veloce per una nuova vita"
- ✓ Possibilità di ricevere un motore sostitutivo preassemblato¹
- ✓ Risparmio sui costi grazie alla riduzione dei tempi di fermo impianto
- ✓ Consegna più veloce di un motore nuovo

PER I MOTORI A GAS JENBACHER TIPO 2, 3, 4 E 6 POTETE SCEGLIERE TRA 3 DIVERSE OPZIONI DI REVISIONE



AVRETE SEMPRE GLI AGGIORNAMENTI ALL'ULTIMA TECNOLOGIA OEM

In qualità di produttori leader nella tecnologia dei motori a gas, miglioriamo costantemente i nostri prodotti e processi. In modo da potervi offrire sempre la tecnologia più avanzata. Come costruttori OEM, combiniamo tra loro componenti, parametri e tolleranze per ottenere una maggiore efficienza, affidabilità e disponibilità.

La revisione della vostra unità Jenbacher è il momento migliore per effettuare i nostri aggiornamenti tecnologici al fine di ottenere le migliori prestazioni e affidabilità del motore. Potete scegliere tra una vasta gamma di conversioni, modifiche e aggiornamenti direttamente dai produttori del vostro motore.



MOTORE SOSTITUTIVO PRIMA DELLA REVISIONE "LA VIA PIÙ VELOCE PER UNA NUOVA VITA"^{1,2}

Il nostro programma di sostituzione del motore Jenbacher prevede la fornitura di motori premontati e revisionati per una rapida sostituzione in loco. Il motore sostitutivo viene consegnato prima del fermo macchina per ridurre al minimo i tempi. Il modo più veloce per ridare nuova vita al vostro motore Jenbacher.

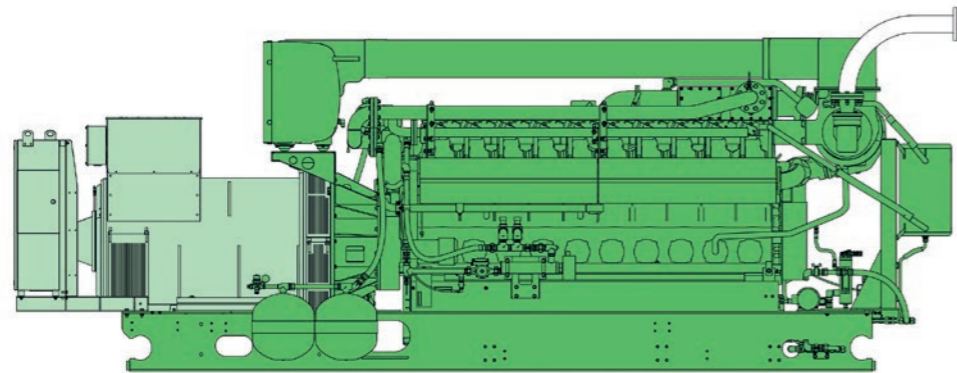


¹ Ad eccezione della soluzione "Genset"

² Alla penultima pagina, a disposizione tutti i dettagli per la sostituzione dei motori resi

REVISIONE COMPLETA MOTORE **GENSET**

La soluzione di revisione completa di INNIO per i motori a gas Jenbacher vi consente di collegare e sostituire l'impianto completo con una unità completamente collaudata e altamente funzionale che può essere installata rapidamente presso la vostra sede.



COMPONENTI PRINCIPALI DEL MOTORE:

- ✓ **Carter e albero motore**
Revisione e rilavorazione secondo le nuove specifiche dei pezzi (pezzi di dimensioni standard su richiesta)
- ✓ **Teste cilindro**
Teste reUp ricondizionate
- ✓ **Bielle**
Nuove bielle solo per motori di serie 6
Bielle reUp ricondizionate per altre serie (no oversize)
- ✓ **Cuscinetti principali/per biella, camicie dei cilindri, pistone, albero a camme, smorzatore di vibrazioni, ecc.**
Tutti pezzi nuovi originali OEM

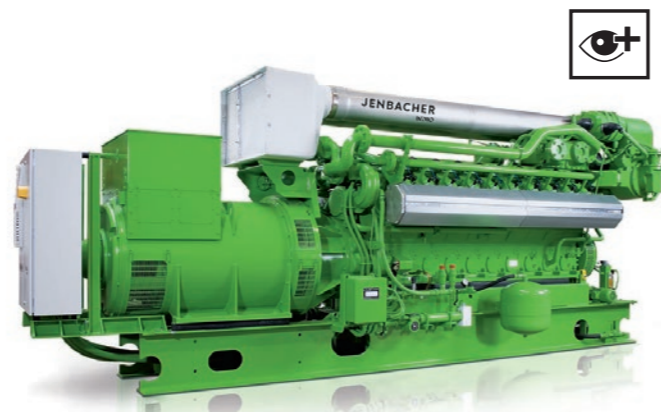
ALTRI COMPONENTI:

- ✓ Turbocompressore
- ✓ Intercooler
- ✓ Collettore gas di scarico
- ✓ Sistema di accensione
- ✓ Motorino di avviamento
- ✓ Alternatore revisionato (opzionale)
- ✓ Scambiatore di calore revisionato
- ✓ Pannello interfaccia nuovo o revisionato
- ✓ Filtro aria e sistema di soffiaggio

ULTIMI AGGIORNAMENTI DELLA TECNOLOGIA (OPZIONALE)

SERVIZI INCLUSI:

- ✓ Catalogo ricambi e schema elettrico aggiornati
- ✓ Test delle prestazioni dell'intera unità secondo i protocolli (ad esempio, efficienza, potenza)
- ✓ Software aggiornato
- ✓ Verniciatura e stoccaggio
- ✓ Targhetta con informazioni sulle dimensioni di sovradimensionamento/sottodimensionamento



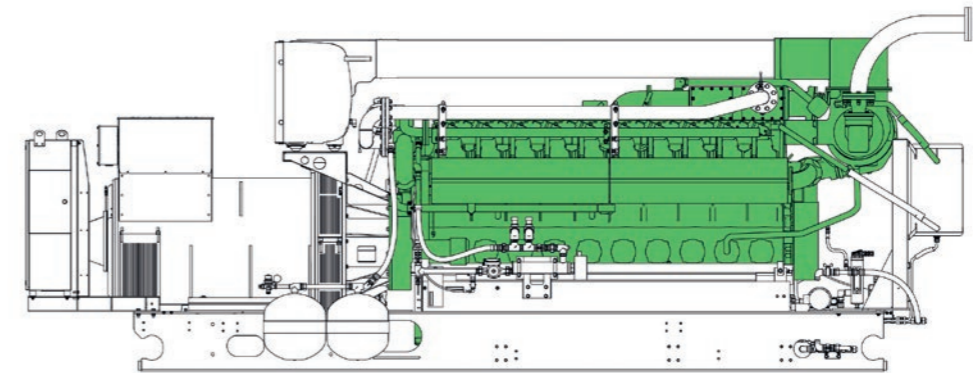
Gli opzioni di revisione sono disponibili per i motori a gas Jenbacher tipo 2,3,4 e 6.



► **Richiedete il programma di revisione dettagliato per il vostro motore specifico.**

REVISIONE ESTESA MOTORE **LONGBLOCK**

INNIO offre la soluzione su misure per soddisfare le vostre esigenze specifiche. La revisione "Longblock" del vostro motore sarà garantita da un test completo eseguito nel nostro centro specializzato.



COMPONENTI PRINCIPALI DEL MOTORE:

- ✓ **Carter e albero motore**
Revisione e rilavorazione secondo le nuove specifiche dei pezzi (pezzi di dimensioni standard su richiesta)
- ✓ **Teste cilindro**
Teste reUp ricondizionate
- ✓ **Bielle**
Nuove bielle solo per motori di serie 6
Bielle reUp ricondizionate per altre serie di motore (no oversize)
- ✓ **Cuscinetti principali/per biella, camicie dei cilindri, pistone, albero a camme, smorzatore di vibrazioni, ecc.**
Tutti pezzi nuovi originali OEM

ALTRI COMPONENTI:

- ✓ Turbocompressore
- ✓ Intercooler
- ✓ Collettore gas di scarico
- ✓ Sistema di accensione
- ✓ Motorino di avviamento

ULTIMI AGGIORNAMENTI DELLA TECNOLOGIA (OPZIONALE)

SERVIZI INCLUSI:

- ✓ Catalogo ricambi aggiornato e schema elettrico
- ✓ Test completo delle prestazioni del motore secondo i protocolli (ad esempio, efficienza, potenza)
- ✓ Software aggiornato
- ✓ Verniciatura e stoccaggio
- ✓ Targhetta con informazioni sulle dimensioni di sovradimensionamento/sottodimensionamento
- ✓ Imballaggio con montaggio del telaio di trasporto, occhielli di sollevamento installati e pellicola termo-retraibile (se necessario)



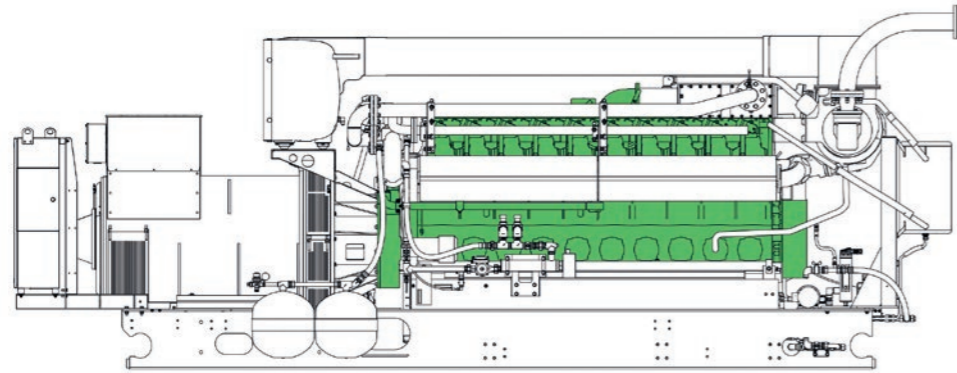
Gli opzioni di revisione sono disponibili per i motori a gas Jenbacher tipo 2,3,4 e 6.



► **Richiedete il programma di revisione dettagliato per il vostro motore specifico.**

REVISIONE BASE MOTORE **SHORTBLOCK**

Una sostituzione per un ottimo rapporto costo/efficacia delle componenti principali del motore. L'approfondita revisione base "Shortblock" di INNIO per il vostro motore a gas Jenbacher offre il vantaggio di un rapido completamento grazie all'utilizzo di parti già ricondizionate che sono montate in loco. È possibile implementare aggiornamenti tecnologici in base alle necessità.



COMPONENTI PRINCIPALI DEL MOTORE:

- ✓ **Carter e albero motore**
Revisione e rilavorazione secondo le nuove specifiche dei pezzi (pezzi di dimensioni standard su richiesta)
- ✓ **Teste cilindro**
Teste reUp ricondizionate
- ✓ **Bielle**
Nuove bielle solo per motori di serie 6
Bielle reUp ricondizionate per altre serie di motore (no oversize)
- ✓ **Cuscinetti principali/per biella, camicie dei cilindri, pistone, albero a camme, smorzatore di vibrazioni, ecc.**
Tutti pezzi nuovi originali OEM

ULTIMI AGGIORNAMENTI DELLA TECNOLOGIA (OPZIONALE)

SERVIZI INCLUSI:

- ✓ Prova di tenuta lubrificazione
- ✓ Catalogo ricambi aggiornato
- ✓ Verniciatura e stoccaggio
- ✓ Targhetta con informazioni sulle dimensioni di sovradimensionamento/sottodimensionamento
- ✓ Imballaggio con montaggio del telaio di trasporto, occhielli di sollevamento installati e pellicola termoretraibile (se necessario)



Gli opzioni di revisione sono disponibili per i motori a gas Jenbacher tipo 2, 3, 4 e 6.

► **Richiedete il programma di revisione dettagliato per il vostro motore specifico.**

SOLUZIONI PERSONALIZZATE?

DOVETE AFFRONTARE UN EVENTO NON PIANIFICATO? INNIO È L'ESPERTO CHE HA COSTRUITO IL VOSTRO MOTORE — È QUI PER VOI...

...affrontando le vostre necessità per riportare rapidamente il motore alla piena operatività con soluzioni di riparazione specifiche o con un motore sostitutivo.

RIPARAZIONI IN SITO

- ✓ Riparazione dei componenti principali del motore con riutilizzo di pezzi originali
- ✓ Soluzione rapida di ripristino attraverso la sostituzione del motore con uno identico pronto all'invio il giorno dopo
- ✓ Scopo: motore (shortblock premium con tutti pezzi nuovi; solo con dimensioni standard) e riutilizzo di parti dell'unità originale

RIPARAZIONI IN FABBRICA

- ✓ Smontaggio presso il centro tecnologico di revisione Jenbacher di INNIO
- ✓ Visibilità dei costi e offerta individuale dopo lo smontaggio ed il controllo
- ✓ Scopo: sostituzione di pezzi difettosi con mix di ricambi rigenerati e OEM nuovi



► **Siete alla ricerca una soluzione ancora più personalizzata? Chiamateci!**

LA NOSTRA POLITICA PER I MOTORI RESI

La procedura di sostituzione funziona come un sistema di carica. Il motore sostitutivo preassemblato e consegnato da Jenbacher Overhaul Technology Center di INNIO sostituisce l'unità originale in loco. All'arrivo del motore revisionato presso la vostra sede, il motore originale viene smontato dal modulo e sostituito. Successivamente il motore originale viene restituito al Jenbacher Overhaul Technology Center di INNIO. La sostituzione del motore è soggetta al versamento di un deposito riaccreditato al rientro dall'Overhaul.

Per ricevere il rimborso del deposito cauzionale del programma di cambio, è necessario rendere i componenti principali originali sostituiti da INNIO entro tre mesi (per i clienti europei) o da quattro a sei mesi (per i clienti non europei) dopo l'arrivo del motore sostitutivo. Il motore originale deve essere spedito completamente assemblato (nello stesso stato di ricevimento).

Nota: se il motore restituito fosse incompleto, eccessivamente danneggiato, crepato, saldato, corrosivo, lavorato meccanicamente o con pezzi non OEM, il deposito sarà trattenuto.

INNIO* è un fornitore leader di soluzioni nell'ambito di motori a gas, di impianti di conversione d'energia, di una piattaforma digitale e relativi servizi per la generazione di energia e la compressione di gas presso o vicino al punto di utilizzo. Con i nostri marchi di prodotto Jenbacher* e Waukesha*, INNIO si spinge oltre il possibile e guarda con coraggio al futuro. Il nostro portafoglio assortito di motori a gas industriali affidabili, economici e sostenibili genera da 200 kW a 10 MW di energia per numerose industrie a livello globale. Possiamo fornire assistenza per l'intero ciclo di vita per oltre 52.000 motori a gas a livello mondiale. Sostenuta dalla nostra rete di assistenza in oltre 100 paesi, INNIO si collega a voi in loco per una rapida risposta alle vostre esigenze di assistenza. L'azienda, che ha sede a Jenbach, Austria e vanta anche sedi operative a Welland, Ontario, Canada, e Waukesha, Wisconsin, USA.

Per ulteriori informazioni, visitate il nostro sito web: innio.com/it/jenbacherreUpengines

Scoprite di più sulle revisioni con l'app "INNIO Learning Experiences"



1
Scaricate l'app **INNIO Learning Experiences** da training.jenbacher.com/app o direttamente dall'app store



2
Selezionate "Give your engine a New Life"



3
Lanciate la versione di **Realtà Aumentata**



4
Visualizzate come funziona la Nuova Vita ("New Life")

Disponibile gratuitamente su app store:



*Indica un marchio registrato

© Copyright 2020 INNIO.
Con riserva di modifica
delle informazioni.