

INNIO* ist ein führender Lösungsanbieter von Gasmotoren, Energieanlagen, einer digitalen Plattform sowie ergänzender Dienstleistungen im Bereich Energieerzeugung und Gasverdichtung nahe am Verbraucher. Mit den Jenbacher* und Waukesha* Produktmarken verschiebt INNIO die Grenzen des Möglichen und blickt mutig in die Zukunft. Unser breit gefächertes Portfolio aus zuverlässigen, wirtschaftlichen und langlebigen Industrie-Gasmotoren erfüllt im Leistungsbereich zwischen 200 kW und 10 MW die Anforderungen verschiedenster Wirtschaftszweige. Weltweit können wir die mehr als 48.000 bisher von uns ausgelieferten Gasmotoren über ihre gesamte Nutzungsdauer betreuen. Unterstützt durch ein breites Netzwerk an Serviceanbietern ist INNIO in mehr als 100 Ländern vertreten und kann umgehend auf Ihren Servicebedarf reagieren. Unsere Unternehmenszentrale befindet sich in Jenbach, weitere Hauptbetriebsstätten liegen in Welland (Ontario, Kanada) sowie in Waukesha (Wisconsin, USA).

Weitere Informationen finden Sie auf unserer Website unter www.innio.com oder kontaktieren Sie Ihren lokalen Ansprechpartner:

Österreich

Achenseestraße 1-3
6200 Jenbach, Österreich
T +43 5244 600

Kanada

200 Buchner Road
Welland, Ontario, Kanada L3B 5N4
T +1 289 932 3537

China

No. 1 Hua Tuo Rd.
Zhangjiang Hi-Tech Park
Shanghai 201203, China
T +86 21 38771888

Dänemark

Samsøvej 31
8382 Hinnerup, Dänemark
T +45 86966 788

Deutschland

Carl-Benz-Str. 25
67227 Frankenthal, Deutschland
T +49 6233 5110 150

Italien

Via Staffali 1
37062 Dossobuono (VR), Italien
T +39 045 6760211

Kenia

The Courtyard
General Mathenge Drive
Westlands
Nairobi, Kenia
P.O. Box 41608-00100
T +254 421 5000

Libanon

Central Building, 1st floor
Section 12, lot 2381
Dimitri Hayek Street
Sin El Fil - Horsh Tabet
Libanon
T +961 1 501202

Mexiko

Antonio Dovali Jaime 70
Piso 4, Torre B
Ciudad de Mexico
CP 01210, Mexiko

Niederlande

Kelvinring 58
2952 BG Alblasserdam, Niederlande
T +31 88 0019700

Russland

Presnenskaya Naberezhnaya 10A
1233112 Moscow, Russland
T +7 495 933 0187

Singapur

Level 9, The Metropolis Tower 2
11 North Buona Vista Drive
Singapur 138589
T +65 326 2014

Spanien

Josefa Valcarcel 26
Edificio Merrimack III
28027 Madrid, Spanien
T +34 91 587 05 00

USA

Westway Plaza,
11330 Clay Road
Houston, TX 77041, USA
T +1 713 408 6930

1101 West St. Paul Avenue
Waukesha, WI 53188-4999, USA
T +1 262 547 3311

JENBACHER

SCHENKEN SIE
IHREM MOTOR
EIN NEUES LEBEN.

Erfahren Sie mehr über Generalüberholungen mit der App „INNIO Learning Experiences“

1



Laden Sie die App **INNIO Learning Experiences** auf training.jenbacher.com/app oder direkt aus Ihrem App-Store herunter.

2



Wählen Sie „Schenken Sie Ihrem Motor ein neues Leben“.

3



Starten Sie die Version **Augmented Reality**.

4



Finden Sie heraus, wie Sie Ihrem Motor ein neues Leben schenken können.

Kostenloser Download in Ihrem App Store:



* Kennzeichnet ein Warenzeichen

© Copyright 2019 INNIO. Informationsänderungen vorbehalten.

**VERTRAUEN SIE DEN EXPERTEN,
DIE IHREN MOTOR GEBAUT HABEN!**



Jenbacher Generalüberholung
durch die Experten, die Ihren
Motor gebaut haben



SCHENKEN SIE IHREM MOTOR EIN NEUES LEBEN

BAUEN SIE AUF DIE LANGJÄHRIGE ERFAHRUNG DES ORIGINALHERSTELLERS

Bei INNIO* werden Generalüberholungen, sogenannte große Revisionen, genau von jenen Experten durchgeführt, die die Motoren auch gebaut haben. Im Jenbacher* Overhaul Technology Center fließen unser umfangreiches Know-how über Verbrennungsmotoren, unsere langjährige Erfahrung im Flottenbetrieb und unsere hochmoderne Produktionstechnologie zusammen, um Ihrem Motor ein neues Leben zu schenken. Strenge Qualitätskontrollen und umfassende Testprozesse auf unseren internen Prüfständen stellen die exzellente Leistung und Zuverlässigkeit der Motoren auch für die Zukunft sicher. Dabei haben wir auch den Umgang mit wertvollen Ressourcen im Blick.

Das Jenbacher Overhaul Technology Center von INNIO auf einen Blick:

Große Revisionen **seit 1995**

Erfahrung in der Generalüberholung von Motoren mit einer Gesamtleistung von **5 GW**

Speziell ausgebildete Fachleute mit mehr als **1,2 Mio. Arbeitsstunden** Erfahrung

Über **10.000 Quadratmeter** Fertigungsfläche speziell diesem Thema gewidmet

Über **80%** der überholten Motoren werden mit Technologie-Upgrades ausgeliefert



MEHR ALS NUR EINE MOTORREVISION



Herstellerqualität und OEM-Teile

- ✓ Revisionen und Tests entsprechend den Hersteller-Qualitätsstandards und -Spezifikationen von INNIO
- ✓ Ausschließliche Verwendung von Jenbacher OEM-Ersatzteilen
- ✓ Einjährige Werksgarantie
- ✓ Aktualisierte Dokumentation für Software, Schaltplan, Ersatzteilliste und Wartungshandbuch



Weniger Umweltbelastung

- ✓ Einsparung von Ressourcen, da Sie Ihrem Motor ein neues Leben schenken
- ✓ Wiederverwendung von Material (überarbeitete Ersatzteile)
- ✓ Metallrecycling (z.B. für Neuteile)



Kosten und Umfang unter Kontrolle halten

- ✓ Vertraglich festgelegte Revisionskosten mit klar definierter Leistung
- ✓ Vordefinierter Lieferumfang
- ✓ Volle Kontrolle über Ihre Revisionsinvestition



Optionale OEM-Upgrades

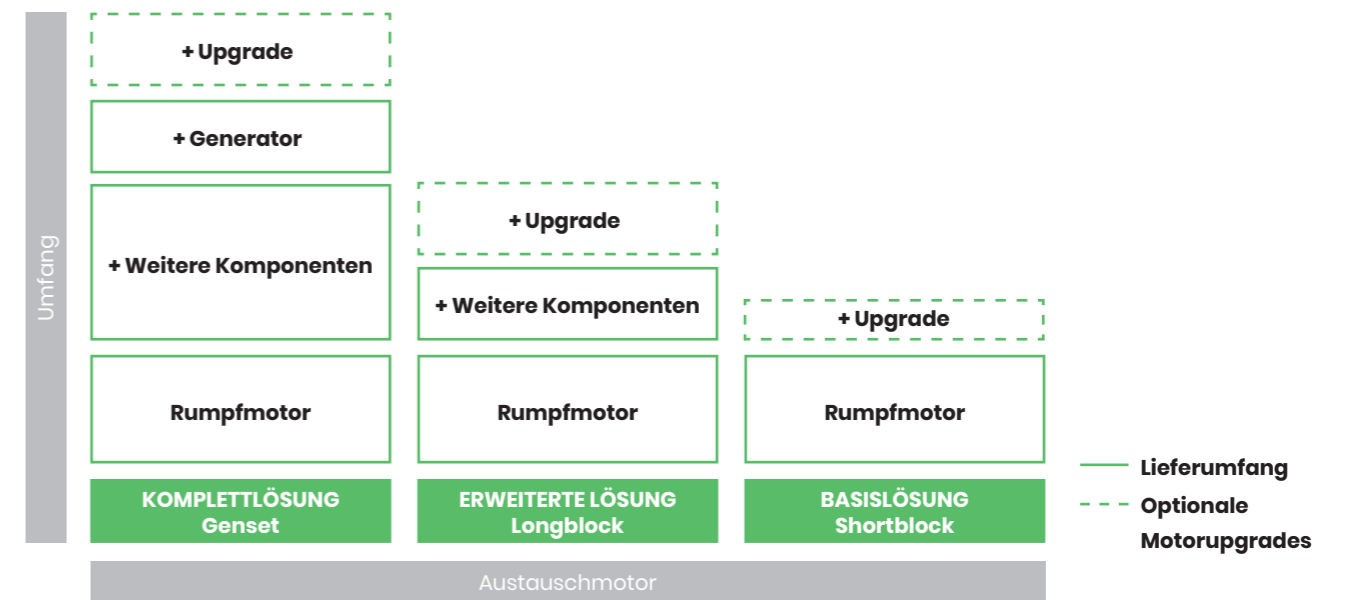
- ✓ Leistungssteigerung durch den Einsatz modernster Technologien
- ✓ Garantieverlängerung von bis zu vier Jahren für überholte Motoren
- ✓ Versicherungsschutz durch den Einsatz von Jenbacher OEM-Teilen



Reduktion von Stillstandzeiten

- ✓ „Der kürzeste Weg zum neuen Leben Ihres Motors“
- ✓ Vorablieferung eines vormontierten Austauschmotors¹
- ✓ Kosteneinsparungen durch geringere Stillstandzeiten
- ✓ Schnellere Lieferung als beim Kauf eines neuen Motors

WÄHLEN SIE ZWISCHEN DREI VERSCHIEDENEN REVISIONSOPTIONEN FÜR JENBACHER GASMOTOREN DER BAUREIHEN 2, 3, 4 UND 6



MIT OEM-UPGRADES IMMER AUF DEM NEUESTEN STAND DER TECHNIK

Als einer der führenden Anbieter von Gasmotorentechnologie arbeiten wir ständig an der Verbesserung unserer Produkte. Dadurch können wir unseren Kunden (auch im Rahmen einer großen Revision) stets die neueste Jenbacher Technologie anbieten. Und als OEM stimmen wir Komponenten, Parameter und Bauteiltoleranzen so aufeinander ab, dass sich die Effizienz, die Zuverlässigkeit und die Verfügbarkeit unserer Motoren laufend erhöht.

Um die Leistung und die Zuverlässigkeit Ihres Motors noch weiter zu steigern, empfehlen wir, die große Revision Ihres Jenbacher Motors gleich mit einem oder mehreren unserer Technologie-Upgrades zu verbinden. Dabei können Sie aus einem umfangreichen Portfolio von Umrüstungen, Modifikationen und Upgrades wählen. Und das direkt bei jenem Experten, der Ihren Motor gebaut hat.



VORAB-AUSTAUSCH – DER KÜRZESTE WEG ZU EINEM NEUEN LEBEN^{1,2}

Unser Austauschprogramm für Ihren Jenbacher Motor bietet vormontierte und überholte Motoren für einen schnellen Austausch an Ihrem Standort. Der Austauschmotor kann bereits vorab bereitgestellt werden, um Ihre Stillstandzeit so kurz wie möglich zu halten. Das ist der kürzeste Weg, um Ihrem Jenbacher Motor ein neues Leben zu schenken.

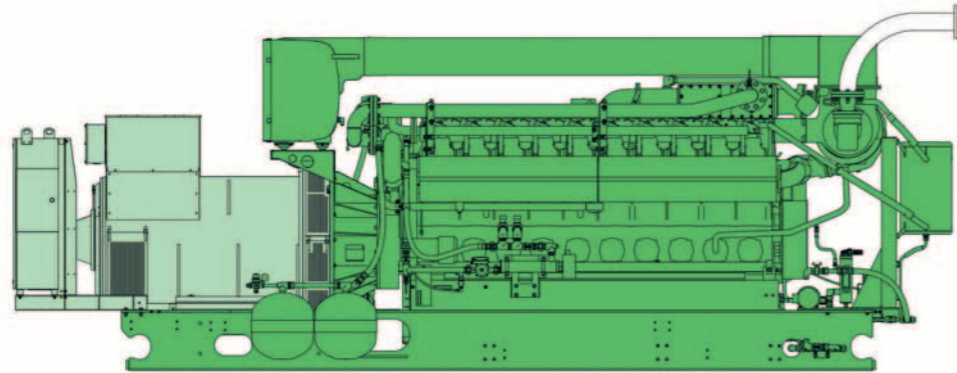


¹ Außer bei der Genset-Lösung

¹ Außer bei der Genset-Lösung ² Weitere Informationen zur Rücklieferung eines zwischenzeitlich ersetzten Rumpfmotors finden Sie auf der vorletzten Seite.

DIE KOMPLETTLÖSUNG GENSET

Mit der umfassenden Komplettlösung für die Generalüberholung Ihres Jenbacher Gasmotors von INNIO können Sie Ihr gesamtes Genset durch eine vollständig getestete und hochfunktionale Einheit ersetzen lassen. Sie wird innerhalb kurzer Zeit direkt an Ihrem Standort aufgestellt.



RUMPFMOTOR:

- ✓ **Kurbelgehäuse und Kurbelwelle**
Überholt und nach Neuteil-Spezifikationen aufgearbeitet (Bauteile mit Standardabmessungen auf Anfrage)
- ✓ **Zylinderköpfe**
Überarbeitete reUp-Köpfe
- ✓ **Pleuel**
Neue Pleuel nur für Motoren der Baureihe 6
Überarbeitete reUp-Pleuel für übrige Baureihen (keine Übergröße)
- ✓ **Haupt- und Pleuellager, Zylinderlaufbuchsen, Kolben, Nockenwelle, Schwingungsdämpfer etc.**
Komplett neue OEM-Teile

NEUESTE TECHNOLOGIE-UPGRADES (OPTIONAL)

INKLUDIERTE SERVICE- UND WARTUNGSLEISTUNGEN:

- ✓ Aktualisierter Ersatzteilkatalog und Schaltplan
- ✓ Leistungstestlauf der kompletten Genset Einheit mit Protokoll (z.B. Wirkungsgrad-, Leistungsüberprüfung)
- ✓ Aktualisierte Software
- ✓ Lackierung und Konservierung
- ✓ Typenschild mit Informationen zu Über- und Untermaßen

WEITERE KOMPONENTEN:

- ✓ Turbolader
- ✓ Ladeluftkühler
- ✓ Abgassammelleitung
- ✓ Zündungssystem
- ✓ Starter
- ✓ Überholter Generator (optional)
- ✓ Überholter Plattenwärmetauscher
- ✓ Neues oder überholtes Bedienfeld
- ✓ Luftfilter und Kurbelgehäuseentlüftung

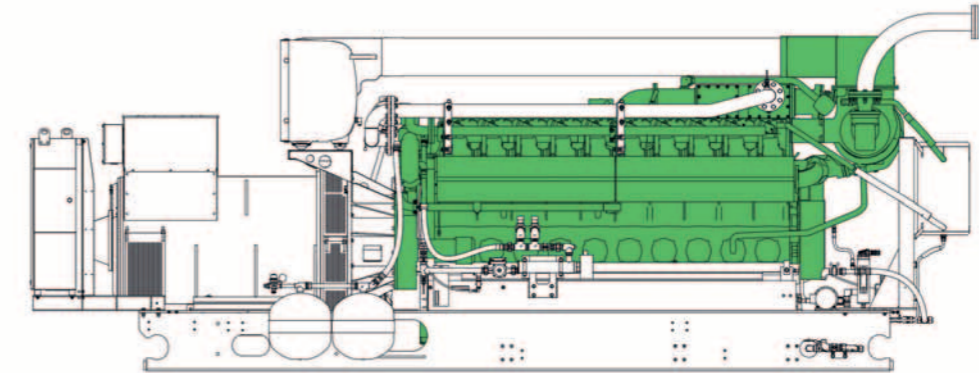


Diese Revisionsoption ist für Jenbacher Gasmotoren der Baureihen 2, 3, 4 und 6 verfügbar.

► **Setzen Sie sich mit uns in Verbindung, um detaillierte Informationen für die maßgeschneiderte Generalüberholung Ihres Motors zu bekommen.**

DIE ERWEITERTE LÖSUNG LONGBLOCK

Die erweiterte Longblock-Generalüberholung für Ihren Jenbacher Gasmotor von INNIO ist auf Ihre individuellen Anforderungen abgestimmt. Sie beinhaltet auch einen umfangreichen Prüflauf auf unserem Jenbacher Prüfstand.



RUMPFMOTOR:

- ✓ **Kurbelgehäuse und Kurbelwelle**
Überholt und nach Neuteil-Spezifikationen aufgearbeitet (Bauteile mit Standardabmessungen auf Anfrage)
- ✓ **Zylinderköpfe**
Überarbeitete reUp-Köpfe
- ✓ **Pleuel**
Neue Pleuel nur für Motoren der Baureihe 6
Überarbeitete reUp-Pleuel für übrige Baureihen (keine Übergröße)
- ✓ **Haupt- und Pleuellager, Zylinderlaufbuchsen, Kolben, Nockenwelle, Schwingungsdämpfer, etc.**
Komplett neue OEM-Teile

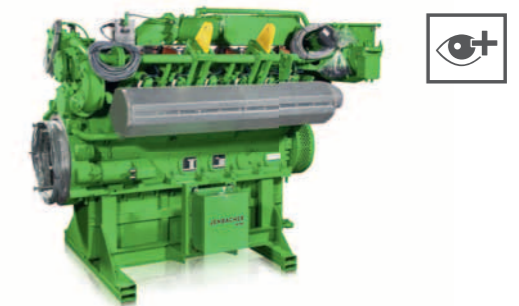
NEUESTE TECHNOLOGIE-UPGRADES (OPTIONAL)

INKLUDIERTE SERVICE- UND WARTUNGSLEISTUNGEN:

- ✓ Aktualisierter Ersatzteilkatalog und Schaltplan
- ✓ Leistungstestlauf der Longblock Einheit mit Protokoll (z.B. Wirkungsgrad-, Leistungsüberprüfung)
- ✓ Aktualisierte Software
- ✓ Lackierung und Konservierung
- ✓ Typenschild mit Informationen zu Über- und Untermaßen
- ✓ Verpackung mit Transportrahmenhalterung, montierten Hebeösen und Schrumpffolie (bei Bedarf)

WEITERE KOMPONENTEN:

- ✓ Turbolader
- ✓ Ladeluftkühler
- ✓ Abgassammelleitung
- ✓ Zündungssystem
- ✓ Starter

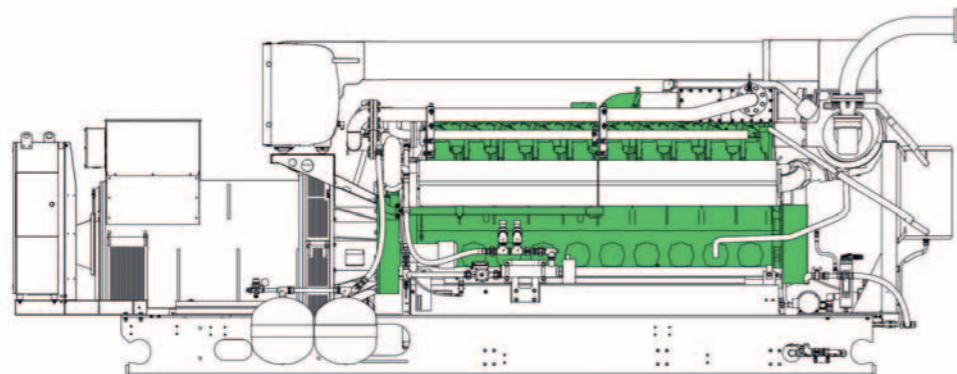


Diese Revisionsoption ist für Jenbacher Gasmotoren der Baureihen 2, 3, 4 und 6 verfügbar.

► **Setzen Sie sich mit uns in Verbindung, um detaillierte Informationen für die maßgeschneiderte Generalüberholung Ihres Motors zu bekommen.**

DIE BASISLÖSUNG SHORTBLOCK

Die Shortblock-Basislösung für die Generalüberholung Ihres Jenbacher Gasmotors von INNIO bietet Ihnen den Vorteil einer rascheren Fertigstellung, indem vorab überarbeitete Teile vor Ort montiert werden. Bei Bedarf ist auch die Installation zusätzlicher Technologie-Upgrades möglich.



RUMPFMOTOR:

- ✓ **Kurbelgehäuse und Kurbelwelle**
Überholt und nach Neuteil-Spezifikationen aufgearbeitet (Bauteile mit Standardabmessungen auf Anfrage)
- ✓ **Zylinderköpfe**
Überarbeitete reUp-Köpfe
- ✓ **Pleuel**
Neue Pleuel nur für Motoren der Baureihe 6
Überarbeitete reUp-Pleuel für übrige Baureihen (keine Übergröße)
- ✓ **Haupt- und Pleuellager, Zylinderlaufbuchsen, Kolben, Nockenwelle, Schwingungsdämpfer, etc.**
Komplett neue OEM-Teile

NEUESTE TECHNOLOGIE-UPGRADES (OPTIONAL)

INKLUDIERTE SERVICE- UND WARTUNGSLEISTUNGEN:

- ✓ Dichtigkeitsprüfung und Schmierung
- ✓ Aktualisierter Ersatzteilkatalog
- ✓ Lackierung und Konservierung
- ✓ Typenschild mit Informationen zu Über- und Untermaßen
- ✓ Verpackung mit Transportrahmenhalterung, montierten Hebeösen und Schrumpffolie (bei Bedarf)



Diese Revisionsoption ist für Jenbacher Gasmotoren der Baureihen 2, 3, 4 und 6 verfügbar.

► **Setzen Sie sich mit uns in Verbindung, um detaillierte Informationen für die maßgeschneiderte Generalüberholung Ihres Motors zu bekommen.**

SIE BRAUCHEN EINE MASSGESCHNEIDERTE LÖSUNG?

SIE STEHEN VOR NEUEN HERAUSFORDERUNGEN?
DIE EXPERTEN VON INNIO, DIE IHREN MOTOR GEBAUT
HABEN, STEHEN FÜR SIE BEREIT.

Wir helfen Ihnen mit kundenspezifischen Reparaturlösungen und Ersatzmotoren, den Betrieb an Ihrem Standort schnellstmöglich wieder aufzunehmen.



REPARATUREN VOR ORT

- ✓ Neuer Rumpfmotor mit Original-Ersatzteilen
- ✓ Der kürzeste Weg zur Motorreparatur: die gewählte Motorversion ist auf Lager und am nächsten Tag für Sie versandbereit
- ✓ Umfang: Rumpfmotor (Shortblock mit komplett neuen Teilen nur in Standardabmessungen) sowie Wiederverwendung von Teilen des Originalmotors



REPARATUREN IM WERK

- ✓ Demontage im Jenbacher Overhaul Technology Center von INNIO
- ✓ Kostentransparenz und individuelles Angebot nach Demontage und Inspektion
- ✓ Umfang: Austausch von defekten Teilen durch einen Mix aus überarbeiteten und neuen OEM-Ersatzteilen



► **Sie suchen nach einer noch individuelleren Lösung? Rufen Sie uns an!**

*UNSERE RICHTLINIEN FÜR DIE RÜCKLIEFERUNG IHRES ORIGINAL-HAUPTMOTORS

Bei unserem Austauschverfahren wird an Ihrem Standort vom Jenbacher Overhaul Technology Center von INNIO ein Ersatzmotor geliefert und montiert. Danach wird ihr bisheriger Original-Rumpfmotor in das Jenbacher Overhaul Technology Center von INNIO verfrachtet. Für den Austauschmotor fällt eine Kautions an, die bei der Rücklieferung des Original-Rumpfmotor wieder gutgeschrieben wird.

Als Bedingung für die Rückerstattung der Kautions muss der Original-Rumpfmotor innerhalb von drei Monaten nach Lieferung des Ersatzmotors (für europäische Kunden) bzw. vier bis sechs Monaten (für außereuropäische Kunden) an INNIO retourniert werden. Der Original-Rumpfmotor muss komplett montiert im gleichen Montagezustand an INNIO geliefert werden wie die Austauschereinheit, die Sie erhalten haben.

Hinweis: Wenn der zurückgegebene Rumpfmotor unvollständig, stark beschädigt, gerissen, geschweißt, korrodiert, mechanisch bearbeitet oder ein Nicht-OEM-Motor ist, behalten wir die Kautions ein.