

JENBACHER

DELE UNA VIDA NUEVA A SU MOTOR

Reman
Programa

Motores reUp de Jenbacher:

un Programa de Remanufacturing
(Reman) de los expertos que
construyeron su motor

**ENERGY SOLUTIONS.
EVERYWHERE, EVERY TIME.**

INNIO

DELE UNA VIDA NUEVA A SU MOTOR

CUENTE CON LOS MUCHOS AÑOS DE EXPERIENCIA
DEL FABRICANTE ORIGINAL

La oferta de motores reUp Jenbacher* de INNIO*: nuestras soluciones de motores reacondicionados (Remanufacturing; revisados) las ejecutan los expertos que construyeron su motor. En nuestro Centro de tecnología de revisión de Jenbacher, nuestra vasta experiencia en motores alternativos de gas, nuestro conocimiento de la gestión de la flota y nuestros avanzados conocimientos técnicos en fabricación confluyen para dar una vida nueva a su motor. Un estricto control de calidad y pruebas exhaustivas en nuestro banco de pruebas interno impulsan una fiabilidad y un rendimiento excepcionales de los motores, incluso mientras que nos dedicamos al mismo tiempo a ahorrar valiosos recursos.

CENTRO DE TECNOLOGÍA DE REVISIÓN
JENBACHER DE INNIO DE UN VISTAZO:

Establecido **desde 1995**

5 GW de experiencia en motores
revisados

Más de **1,2 millones** de horas
de experiencia de trabajadores
cualificados

Más de **10.000 metros cuadrados**
de espacio reservado para el
reacondicionado (Remanufacturing)

Más de un **80%** de revisiones
entregadas con mejoras
tecnológicas



Es más que una revisión



Piezas de calidad del fabricante de equipos originales

- ✓ Revisadas y puestas a punto y comprobadas según los criterios de calidad de fábrica y especificaciones de INNIO
- ✓ Uso exclusivo de piezas de repuesto del fabricante original Jenbacher
- ✓ Un año de garantía de fábrica total
- ✓ Versiones actualizadas de la documentación para el software, diagrama de cableado, lista de piezas de repuesto y libro de mantenimiento



Reducir la huella ambiental

- ✓ Ahorro de recursos al dar una vida nueva a su motor
- ✓ Reutilización de material mediante la renovación de piezas
- ✓ Reciclaje de metal (p. ej. reutilización del metal usado para piezas nuevas)



Mantener los costes y el volumen de suministro bajo control

- ✓ Costes de revisión y puesta a punto fijados por contrato con una política transparente de devolución del núcleo del motor
- ✓ Volumen de suministro predefinido
- ✓ Control total de su inversión en mantenimiento



Mejoras OEM opcionales

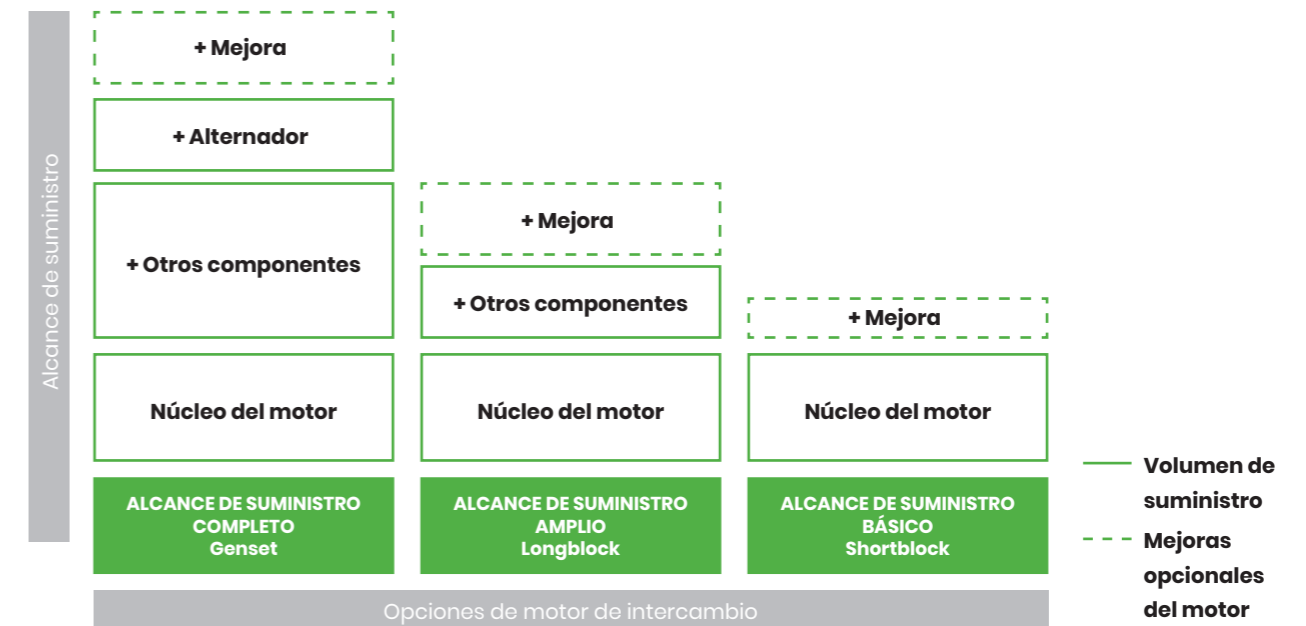
- ✓ Mayor rendimiento al aplicar la tecnología más moderna
- ✓ Extensión opcional de la garantía hasta por cuatro años para los motores revisados
- ✓ Cobertura del seguro al utilizar piezas de repuesto del fabricante original (OEM) Jenbacher



Reducir el tiempo de inactividad

- ✓ Opción "la vía más rápida para una vida nueva"
- ✓ Entrega anticipada de un motor de intercambio montado previamente¹
- ✓ Ahorro en los costes gracias a un menor tiempo de inactividad
- ✓ Entrega más rápida que la de un motor nuevo

SELECCIONE ENTRE 3 OPCIONES DIFERENTES DE REVISIÓN Y PUESTA A PUNTO PARA MOTORES DE GAS JENBACHER DE LOS TIPOS 2, 3, 4 Y 6



SIEMPRE A LA ÚLTIMA EN
TECNOLOGÍA CON LAS
MEJORAS OEM

Al ser un proveedor líder de tecnología para motores de gas, mejoramos constantemente nuestros productos con el fin de ofrecerle siempre la tecnología más moderna. Y como fabricantes originales hacemos corresponder entre sí los componentes, parámetros y tolerancias de los componentes para lograr un alto grado de eficiencia, fiabilidad y disponibilidad.

Combine la revisión de su equipo Jenbacher con una o más de nuestras mejoras tecnológicas para aumentar el rendimiento y la fiabilidad de su motor aún más. Tiene a su disposición una amplia cartera de conversiones, modificaciones y mejoras que puede obtener directamente del fabricante de su motor.



REEMPLAZAR ANTES DE
ENTREGAR: LA VÍA MÁS
RÁPIDA PARA UNA VIDA
NUEVA ^{1,2}

Nuestro programa de intercambio para su motor Jenbacher ofrece motores montados previamente y revisados y puestos a punto para una rápida sustitución in situ. El motor de intercambio se puede entregar muy pronto para reducir al mínimo el tiempo de inactividad. Es la manera más rápida de darle una vida completamente nueva a su motor Jenbacher.

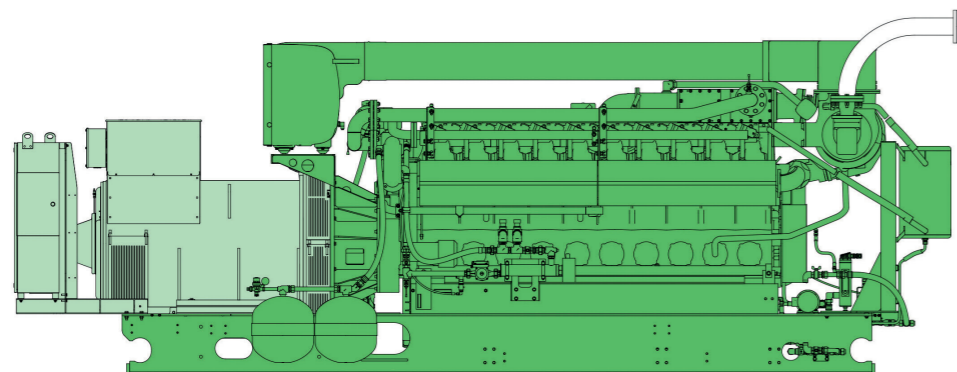


¹ Excepto la solución genset

¹ Excepto la solución genset ² En la segunda hasta la última página, véase los detalles para devolver un núcleo reemplazado

ALCANCE DE SUMINISTRO COMPLETO **GENSET**

La solución de una completa revisión general para su motores de gas Jenbacher de INNIO le permite conectar y encender su genset con un equipo totalmente comprobado y altamente funcional, que puede configurarse rápidamente en su emplazamiento.



NÚCLEO DEL MOTOR:

- ✓ **Cárter y cigüeñal**
Revisados y remecanizados según las especificaciones de las piezas nuevas (piezas de dimensión estándar, a petición)
- ✓ **Culatas**
Culatas reUp reacondicionadas
- ✓ **Bielas**
Bielas nuevas solo para motores tipo 6,
Bielas reUp reacondicionadas para otros tipos de motores (no hay tamaño grande)
- ✓ **Cojinetes principales/bielas, camisas de cilindro, pistón, árbol de levas, amortiguador de vibraciones, etc.**
Todas son piezas nuevas del fabricante de equipos originales

OTROS COMPONENTES:

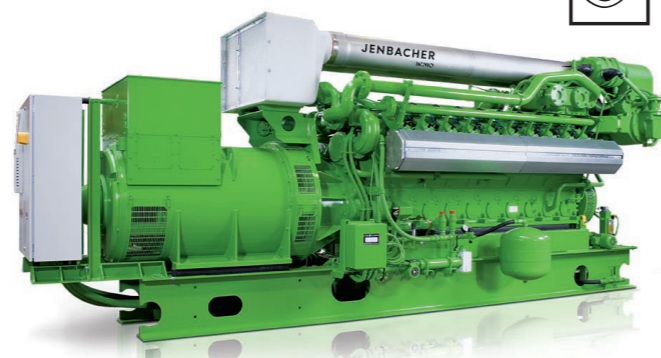
- ✓ Turbocompresor
- ✓ Intercambiador intermedio
- ✓ Colector de gases de escape
- ✓ Sistema de ignición
- ✓ Arrancador
- ✓ Alternador reacondicionado (opcional)
- ✓ Intercambiador de calor revisado
- ✓ Panel de interfaz nuevo o revisado
- ✓ Filtro de aire y sistema de gases de soplado

► Solicite un volumen de suministro detallado para su motor específico.

ÚLTIMAS MEJORAS TECNOLÓGICAS (OPCIONAL)

SERVICIOS INCLUIDOS:

- ✓ Catálogo actualizado de piezas de repuesto y diagrama de cableado
- ✓ Prueba completa del rendimiento del equipo con protocolo (p. ej. eficiencia, potencia)
- ✓ Software actualizado
- ✓ Pintura y conservación
- ✓ Placa de características con información sobre dimensiones superior e inferior

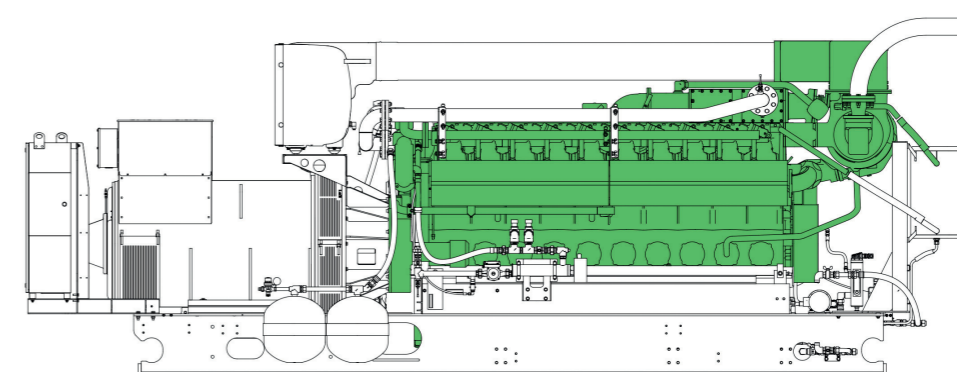


Las opciones de revisión están disponibles para los motores de gas Jenbacher de los tipos 2, 3, 4 y 6.



ALCANCE DE SUMINISTRO AMPLIO **LONGBLOCK**

Adaptada para cumplir con sus necesidades específicas, la solución de una mayor y amplia revisión longblock de INNIO para su motores de gas Jenbacher le ofrece una prueba completa del motor en las instalaciones del banco de prueba de Jenbacher.



NÚCLEO DEL MOTOR:

- ✓ **Cárter y cigüeñal**
Revisados y remecanizados según las especificaciones de las piezas nuevas (piezas de dimensión estándar, a petición)
- ✓ **Culatas**
Culatas reUp reacondicionadas
- ✓ **Bielas**
Bielas nuevas solo para motores tipo 6,
Bielas reUp reacondicionadas para otros tipos de motores (no hay tamaño grande)
- ✓ **Cojinetes principales/bielas, camisas de cilindro, pistón, árbol de levas, amortiguador de vibraciones, etc.**
Todas son piezas nuevas del fabricante de equipos originales

OTROS COMPONENTES:

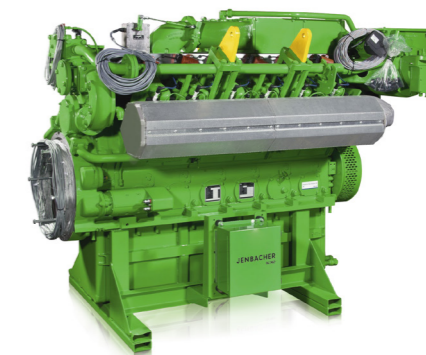
- ✓ Turbocompresor
- ✓ Intercambiador intermedio
- ✓ Colector de gases de escape
- ✓ Sistema de ignición
- ✓ Arrancador

► Solicite un volumen de suministro detallado para su motor específico.

ÚLTIMAS MEJORAS TECNOLÓGICAS (OPCIONAL)

SERVICIOS INCLUIDOS:

- ✓ Catálogo actualizado de piezas de repuesto y diagrama de cableado
- ✓ Prueba completa del motor con protocolo (p. ej. eficiencia, potencia)
- ✓ Software actualizado
- ✓ Pintura y conservación
- ✓ Placa de características con información sobre dimensiones superior e inferior
- ✓ Embalaje con montaje del bastidor de transporte, agarraderas montadas y plástico retráctil (si es necesario)

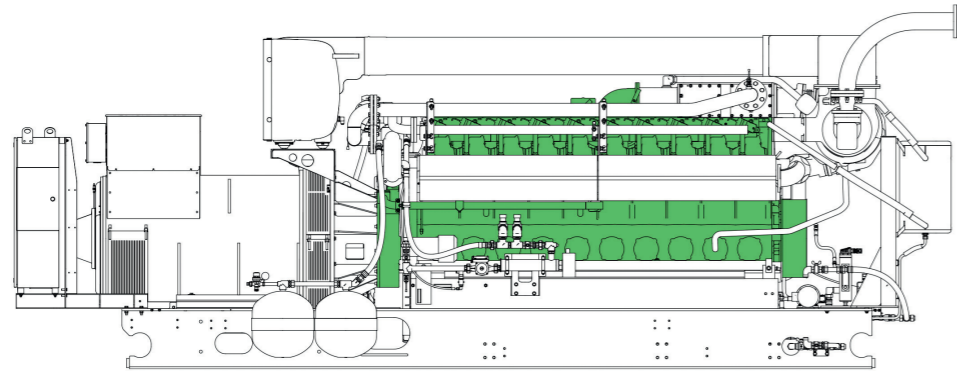


Las opciones de revisión están disponibles para los motores de gas Jenbacher tipos 2, 3, 4 y 6.



ALCANCE DE SUMINISTRO BASICO SHORTBLOCK

Un rentable reemplazo del núcleo del motor, la solución de una revisión básica shortblock para su motor de gas Jenbacher de INNIO le ofrece la ventaja de una rápida finalización al utilizar piezas previamente remanufacturadas que se montan en el emplazamiento. Además, pueden implementarse mejoras técnicas, según sea necesario.



NÚCLEO DEL MOTOR:

- ✓ **Cárter y cigüeñal**
Revisados y remecanizados según las especificaciones de las piezas nuevas (piezas de dimensión estándar, a petición)
- ✓ **Culatas**
Culatas reUp reacondicionadas
- ✓ **Bielas**
Bielas nuevas solo para motores tipo 6
Bielas reUp reacondicionadas para otros tipos de motores (no hay tamaño grande)
- ✓ **Cojinetes principales/bielas, camisas de cilindro, pistón, árbol de levas, amortiguador de vibraciones, etc.**
Todas son piezas nuevas del fabricante de equipos originales

ÚLTIMAS MEJORAS TECNOLÓGICAS (OPCIONAL)

SERVICIOS INCLUIDOS:

- ✓ Ensayo de fugas y prueba de lubricación
- ✓ Catálogo actualizado de piezas de repuesto
- ✓ Pintura y conservación
- ✓ Placa de características con información sobre dimensiones superior e inferior
- ✓ Embalaje con montaje del bastidor de transporte, agarraderas montadas y plástico retráctil (si es necesario)



Las opciones de revisión y puesta a punto están disponibles para los motores de gas Jenbacher tipos 2, 3, 4 y 6.



► Solicite un volumen de suministro detallado para su motor específico.

¿NECESITA UNA SOLU- CIÓN PERSONALIZADA?

¿SE ENCUENTRA ANTE UN EVENTO NO PLANIFICADO?
INNIO —EL EXPERTO QUE CONSTRUYÓ SU MOTOR—
ESTÁ A SU DISPOSICIÓN...

...para ayudarle a reanudar rápidamente el pleno funcionamiento de sus instalaciones con soluciones de reparación específicas del cliente o con un motor de repuesto.

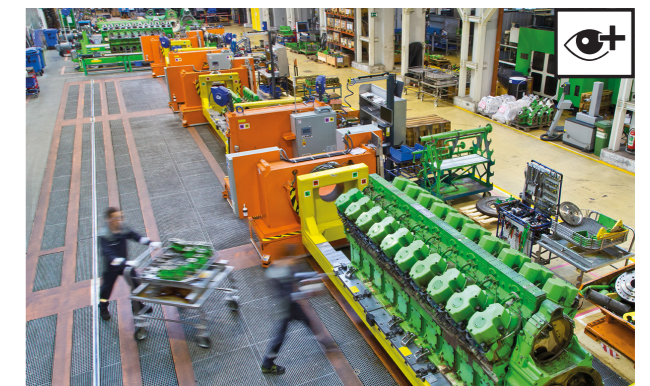
REPARACIONES IN SITU

- ✓ Un nuevo núcleo del motor reutilizando piezas originales del motor
- ✓ La vía más rápida para reparar el núcleo del motor, con la versión del motor seleccionado disponible en el stock y listo para ser enviado al día siguiente
- ✓ Volumen de suministro: núcleo del motor (shortblock prémium con todas las piezas nuevas; solo dimensión estándar) y reutilización de piezas del equipo original



REPARACIONES INTERNAS

- ✓ Desmontaje en el Centro de tecnología de revisión Jenbacher de INNIO
- ✓ Visibilidad de los costes y una oferta individual después del desmontaje y la inspección
- ✓ Volumen de suministro: sustitución de las piezas defectuosas con una combinación de piezas de repuesto reUp y del fabricante original nuevas.



► ¿Busca una solución más personalizada? ¡Llámenos!

¿NUESTRA POLÍTICA DE DEVOLUCIÓN DE SU NÚCLEO DE MOTOR REEMPLAZADO

El procedimiento de reemplazo funciona como un sistema de depósito. Un motor de intercambio, montado y entregado por el Centro de tecnología de revisión Jenbacher de INNIO, reemplaza su equipo original in situ. Cuando llega el motor revisado a su emplazamiento, el motor anterior se desmonta del módulo, se reemplaza por el equipo revisado y se devuelve posteriormente al Centro de tecnología de revisión Jenbacher de INNIO. Cada uno de los motores de reemplazo conlleva un depósito que se abona cuando se devuelve el motor anterior.

Para que se le reembolse el depósito del programa de intercambio, usted deberá devolver el núcleo del motor de reemplazo original a INNIO en un plazo de tres meses (para los clientes europeos) o de cuatro a seis meses (para los clientes no europeos) posteriores a la llegada de su núcleo del motor de intercambio. El núcleo del motor original deberá ser enviado totalmente montado (en el mismo estado de montaje que el equipo de intercambio que usted había recibido).

Nota: Si el núcleo del motor devuelto está incompleto, excesivamente dañado, agrietado, soldado, corroído, mecanizado o no es un núcleo del fabricante original, se retendrá su depósito.

INNIO* es un proveedor líder de soluciones de motores de gas, instalaciones de producción de energía eléctrica, una plataforma digital y servicios conexos para la generación de energía y compresión de gas en el punto de utilización o cerca de él. Con nuestras marcas Jenbacher* y Waukesha* INNIO impulsa más allá de lo posible y mira valientemente hacia el futuro. Nuestra variada gama de motores de gas industriales fiables, económicos y sostenibles genera desde 200 kW hasta 10 MW de energía para numerosos sectores industriales a escala mundial. Podemos brindar asistencia técnica durante su vida útil a los más de 52.000 motores de gas entregados en todo el mundo. Y con el respaldo de nuestra red de servicios en más de 100 países, INNIO se pone en contacto con usted localmente para dar una rápida respuesta a sus necesidades de servicio. La empresa tiene su oficina central en Jenbach, Austria y realiza también actividades en Welland, Ontario, Canadá y Waukesha, Wisconsin, EE. UU.

Para más información, visite: innio.com/es/jenbacherreupengines

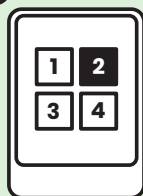
Obtenga más información sobre las revisiones con la **app Experiencia de Aprendizaje de INNIO**

1



Descargue la **app Experiencia de Aprendizaje de INNIO*** de training.jenbacher.com/app o directamente de su App Store.

2



Seleccione **"Dele una vida nueva a su motor"**

3



Dele inicio a la versión **Realidad aumentada**

4



Vea como funciona la **"Vida nueva"**

Disponibles gratis en su App Store:



*Indica que es una marca registrada

© Derechos de autor 2020 INNIO. La información proporcionada está sujeta a cambios sin previo aviso.