

Catalizzatore a ossidazione, pacchetto di aggiornamento per esigenze di basse emissioni

Conversione, Modificazione & Aggiornamento

Descrizione del prodotto

In considerazione del progressivo inasprimento delle direttive sulle emissioni in tutto il mondo, INNIO* lavora costantemente allo sviluppo di soluzioni per offrire supporto nell'osservanza delle norme di legge sui gas di scarico. Il nostro pacchetto di aggiornamento altamente evoluto con catalizzatore ad ossidazione riduce le emissioni dei Suoi motori a gas Jenbacher* alimentati a gas naturale, biogas, gas di fognia e gas di miniera.

Questo pacchetto la supporta nell'osservanza delle più recenti norme di legge, tra cui i requisiti in materia di formaldeide della "Bund/Länder-Arbeitsgemeinschaft für Immissionsschutz (LAI)" di 20 e 30 mg/Nm³ con il 5% di O₂ a secco (in Germania) e le direttive relative al bonus formaldeide.

Dettagli del prodotto

In base al design specifico della Sua centrale, il pacchetto di aggiornamento è disponibile in una configurazione base oppure, in caso di necessità, con opzioni supplementari.

Pacchetto base

- Un esame completo del Suo impianto in riferimento alla Sua idoneità al montaggio di materiale catalizzatore supplementare e la verifica di perdita di pressione, flusso, afflusso e degli effetti sul funzionamento a pieno carico del motore relativamente alla riserva per il bilanciamento
- Catalizzatore ad ossidazione migliorato per un ciclo di vita prolungato (ciclo di vita di progetto fino a 16.000 ore di funzionamento)
- Materiale necessario per il montaggio (guarnizioni e viti)
- Messa in servizio
- Documentazione OEM aggiornata

Opzioni supplementari

- Nuova camera del catalizzatore ottimizzata in base al flusso e allo spazio di montaggio
- Sensori di misura (delta-p, temperatura di entrata/uscita) inclusa struttura elettrica
 - Modifiche all'impianto elettrico negli armadi elettrici
 - Modifiche al DIA.NE*
- Installazione dei componenti del sistema e integrazione nell'impianto esistente
 - Componenti meccanici comprensivi di pannelli, struttura portante, modifiche alle linee e compensatore
 - Componenti elettrici comprensivi di montaggio, cablaggio e test dell'hardware
- Misurazioni dei gas di scarico del pacchetto di aggiornamento installato
- Aggiornamento del turbocompressore come compensazione della pressione contraria supplementare
- Organizzazione e assistenza alla misurazione delle emissioni disposta dalle autorità

Non inclusi nella fornitura

- Eventuali modifiche di omologazioni, gestione dei rapporti con le autorità
- Lavori di costruzione (ad eccezione della struttura portante opzionale precedentemente citata per il vano del catalizzatore)

Vantaggi per il cliente

• Soluzione OEM completa

I nostri tecnici eseguono un'accurata analisi dell'impianto e assicurano che l'implementazione dell'aggiornamento sia conforme ai più recenti requisiti in materia di formaldeide ed emissioni di CO (aggiornamento o intervallo di sostituzione del catalizzatore più ravvicinato). Tutti i pacchetti di aggiornamento sono stati esaminati e testati a fondo.

• Flusso migliorato

Flusso migliorato per un ciclo di vita prolungato del catalizzatore.

• Costruzione ultra flessibile

Grazie alle diverse varianti d'installazione è possibile adattare il punto di montaggio alle condizioni di spazio specifiche del cliente.

• Alta efficienza

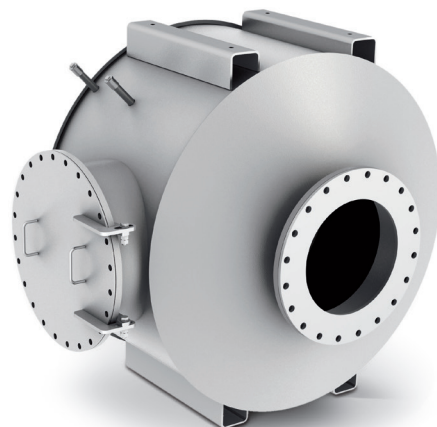
Il design con perdita di pressione limitata riduce i cali di rendimento che possono presentarsi a temperature ambiente elevate.

• Installazione poco complessa

Grazie alle dimensioni compatte del sistema e all'utilizzo di componenti esistenti, il pacchetto di aggiornamento richiede modifiche limitate dell'impianto. Questo comporta una minore complessità dell'installazione.

• Copertura tramite contratto di assistenza

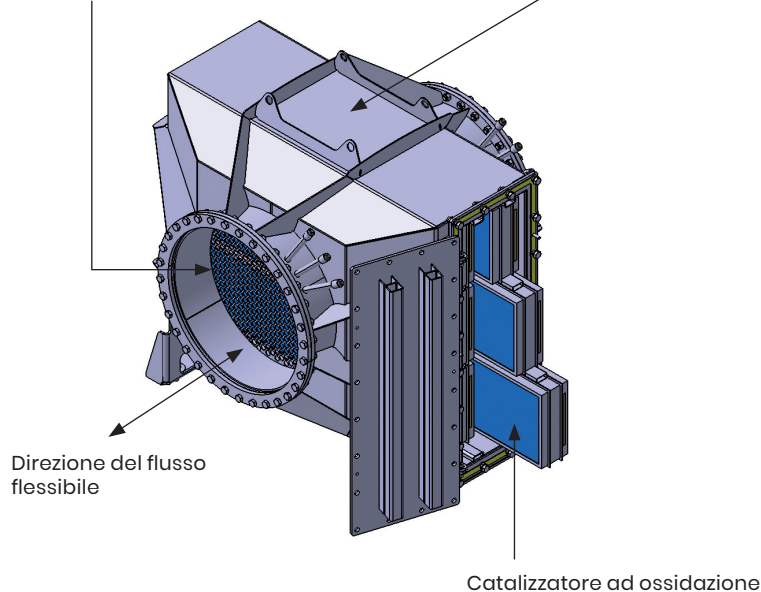
I Suoi contratti di assistenza nuovi o esistenti possono essere estesi al pacchetto di aggiornamento del catalizzatore ad ossidazione.



Costruzione ultra flessibile

Lamiera perforata in corrispondenza dell'entrata per un flusso uniforme

Dopo il montaggio alloggiamento adattabile ai diversi valori limite delle emissioni



Direzione del flusso flessibile

Catalizzatore ad ossidazione

Installazione in un alloggiamento a parallelepipedo

- Facile montaggio del catalizzatore ad ossidazione dall'esterno
- Afflusso uniforme nel catalizzatore ad ossidazione per un ciclo di vita prolungato
- Idoneo fino ad un valore limite CH_2di $20\text{mg}/\text{Nm}^3$ con il 5% di O_2 a secco
- Design a prova di deflagrazione
- Protezione del catalizzatore ad ossidazione mediante il monitoraggio della temperatura e della pressione

Specifiche per le tipologie di motori Jenbacher più frequenti

	Pressione contraria	Dimensioni (LxPxA)
J312	<10 mbar	820x800x890 mm
J420	<16 mbar	900x800x1.220 mm
J420	<18 mbar	1.050x1.450x1.220 mm

Impianti idonei

	Gas naturale	Biogas	Gas speciale **
Serie 2	✓	✓	✓
Serie 3	✓	✓	✓
Serie 4	✓	✓	✓
Serie 6	✓	✓	✓
J624	✓		
J920	✓		

**Gas residuati dai processi di depurazione / gas delle discariche, gas di miniera



INNIO* è un fornitore leader di soluzioni nell'ambito di motori a gas, di impianti di conversione d'energia, di una piattaforma digitale e relativi servizi per la generazione di energia e la compressione di gas presso o vicino al punto di utilizzo. Con i nostri marchi di prodotto Jenbacher* e Waukesha*, INNIO si spinge oltre il possibile e guarda con coraggio al futuro. Il nostro portafoglio assortito di motori a gas industriali affidabili, economici e sostenibili genera da 200 kW a 10 MW di energia per numerose industrie a livello globale. Possiamo fornire assistenza per l'intero ciclo di vita per oltre 48.000 motori a gas a livello mondiale. Sostenuta dalla nostra rete di assistenza in oltre 100 paesi, INNIO si collega a Lei in loco per una rapida risposta alle Sue esigenze di assistenza. L'azienda ha sede a Jenbach, Austria e vanta anche sedi operative a Welland, Ontario, Canada, e Waukesha, Wisconsin, USA.

Trovi il Suo centro di assistenza locale online: www.innio.com/en/company/providers

I JB-2 18 001-IT

© Copyright 2019 INNIO. Tutti i valori indicati sono valori di design o tipici valori misurati in condizioni di laboratorio.

*Indica un marchio registrato